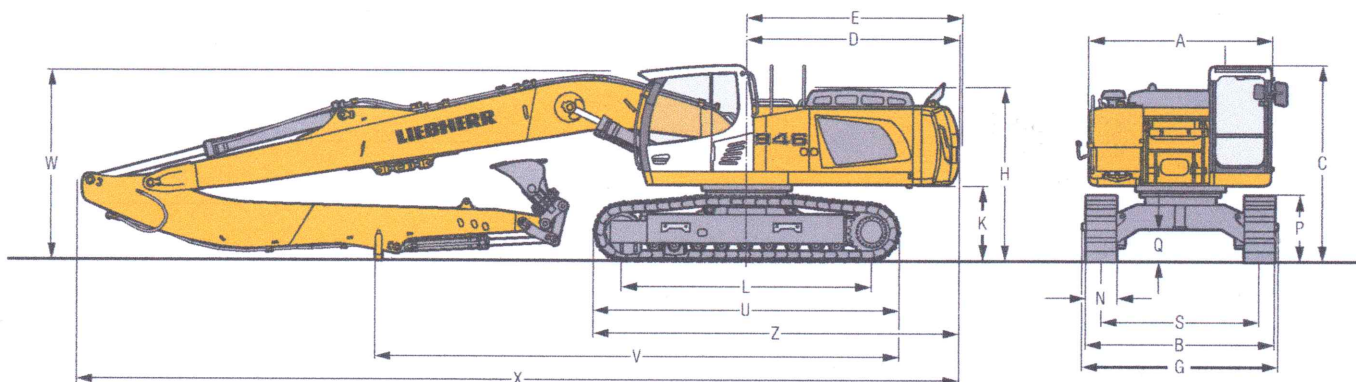


Abmessungen



R 946

LC	mm			LC-V	mm		
A	2.995				2.995		
C	3.185				3.335		
D	3.470				3.470		
E	3.500				3.500		
H	2.830				2.965		
K	1.220				1.355		
L	4.108				4.400		
P	1.070				1.160		
Q	535				760		
S	2.590				2.390**/2.890		
U	5.030				5.365		
N	500	600	750		500	600	750
B	3.090	3.190	3.340		2.950	2.990	3.140
G	3.185	3.185	3.485*		3.200*	3.200*	3.200*
Z	5.985				6.155		

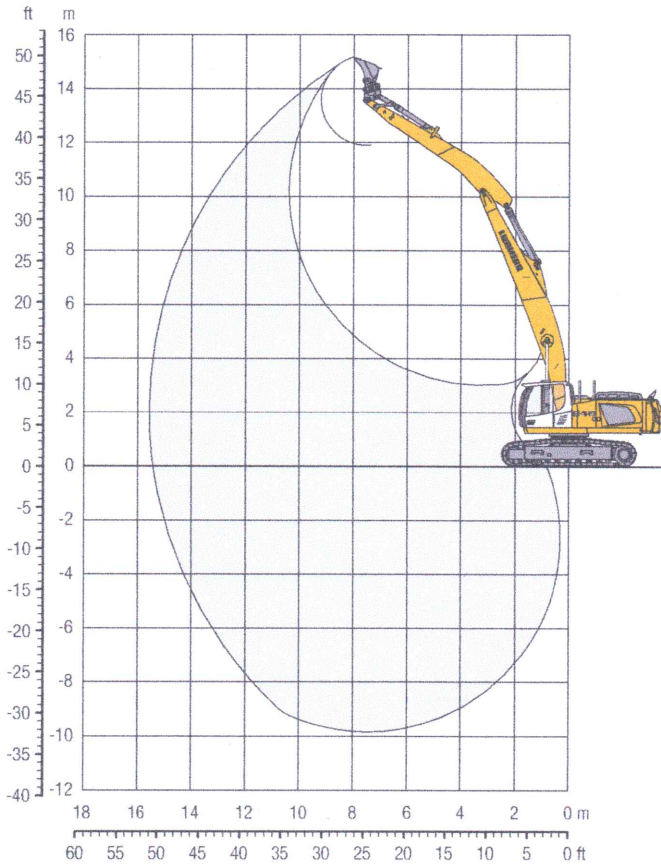
* Breite mit abbaubarem Aufstieg

** Transportstellung

Monoblockausleger 8,60 m			
Stiel 5,50 m			
		LC	LC-V
V	mm	8.800	8.900
W	mm	3.000	3.100
X	mm	13.550	13.550
Monoblockausleger 9,50 m			
Stiel 6,50 m			
		LC	LC-V
V	mm	8.600	8.700
W	mm	3.100	3.200
X	mm	14.450	14.450
Multi-User			
Monoblockausleger 10,30 m			
Stiel 7,50 m			
		LC	LC-V
V	mm	8.450	8.550
W	mm	3.200	3.250
X	mm	15.300	15.300
Monoblockausleger 10,30 m			
Stiel 8,50 m			
		LC	LC-V
V	mm	7.550	7.650
W	mm	3.250	3.300
X	mm	15.300	15.300

Multi-User-Ausrüstung

mit Monoblockausleger 8,60 m



Grabkurve

Löffelstielänge	m	5,50
Max. Grabtiefe	m	9,85
Max. Reichweite auf Grundniveau	m	15,40
Max. Ausschüthöhe	m	11,90
Max. Reichhöhe	m	15,20
Reißkraft ISO		
	kN	120,0
	t	12,2
Losbrechkraft ISO		
	kN	193,0
	t	19,7

Einsatzgewicht und Bodenbelastung

Das Einsatzgewicht beinhaltet die Grundmaschine mit Ballastgewicht 9,0 t, Monoblockausleger 8,60 m, Stiel 5,50 m und Löffel mit 1,00 m³ (940 kg) Inhalt.

Unterwagen	Bodenplattenbreite	LC			LC-V		
		mm	500	600	750	500	600
Gewicht	kg	40.000	40.450	41.100	44.900	45.500	46.750
Bodenbelastung	kg/cm ²	0,90	0,76	0,62	0,95	0,80	0,66

R 946

Höhe m	Unterwagen	3,0 m		4,5 m		6,0 m		7,5 m		9,0 m		10,5 m		12,0 m		13,5 m		max. Reichweite		m	
		LC	LC-V	LC	LC-V	LC	LC-V	LC	LC-V	LC	LC-V	LC	LC-V	LC	LC-V	LC	LC-V	LC	LC-V		
13,5	LC																		3,9*	3,9*	7,7
	LC-V																		3,8*	3,8*	
12,0	LC									4,6*	4,6*								3,4*	3,4*	9,6
	LC-V									4,7*	4,7*								3,3*	3,3*	
10,5	LC									5,6*	5,6*	4,2*	4,2*						3,1*	3,1*	11,0
	LC-V									5,6*	5,6*	4,4*	4,4*						3,1*	3,1*	
9,0	LC									6,0*	6,0*	5,3	5,4*	3,0*	3,0*				2,9*	3,0*	12,0
	LC-V									6,0*	6,0*	5,5*	5,5*	3,2*	3,2*				2,9*	2,9*	
7,5	LC									6,5*	6,5*	5,2	6,1*	4,0	4,7*				2,9*	2,9*	12,8
	LC-V									6,6*	6,6*	6,2*	6,2*	4,8*	4,8*				2,9*	2,9*	
6,0	LC							7,6*	7,6*	6,5	7,3*	5,0	6,6*	3,9	5,7*				2,9*	2,9*	13,3
	LC-V							7,7*	7,7*	7,3*	7,3*	6,2	6,6*	4,9	5,8*				2,9*	2,9*	
4,5	LC			14,9*	14,9*	11,1*	11,1*	8,2	9,1*	6,1	7,7*	4,8	6,8*	3,8	5,9	3,0	3,6*		2,9*	2,9*	13,7
	LC-V			15,2*	15,2*	11,3*	11,3*	9,2*	9,2*	7,6	7,8*	6,0	6,8*	4,8	6,1*	3,7*	3,7*		2,9*	2,9*	
3,0	LC			15,2	15,6*	10,3	12,6*	7,5	9,9*	5,7	8,2*	4,5	7,1*	3,6	5,7	2,9	4,3*		2,8	3,0*	13,9
	LC-V			13,9*	13,9*	12,7*	12,7*	9,4	9,9*	7,2	8,3*	5,7	7,1*	4,6	6,3*	3,8	4,4*		3,0*	3,0*	
1,5	LC			7,7*	7,7*	9,3	13,6*	6,9	10,5*	5,4	8,6	4,3	6,8	3,5	5,6	2,8	4,6		2,7	3,1*	13,9
	LC-V			7,5*	7,5*	11,8	13,6*	8,8	10,5*	6,8	8,6*	5,5	7,3*	4,5	6,3*	3,7	4,7*		3,1*	3,1*	
0	LC			7,5*	7,5*	8,7	13,9*	6,5	10,7*	5,1	8,3	4,1	6,6	3,3	5,4	2,8	4,4*		2,7	3,3*	13,7
	LC-V			7,6*	7,6*	11,2	13,9*	8,3	10,8*	6,5	8,8*	5,3	7,4*	4,3	6,3*	3,7	4,3*		3,3*	3,3*	
-1,5	LC	5,4*	5,4*	9,1*	9,1*	8,4	13,6*	6,2	10,4	4,9	8,0	3,9	6,5	3,2	5,3				2,8	3,6*	13,4
	LC-V	5,6*	5,6*	9,3*	9,3*	10,9	13,5*	8,1	10,7*	6,3	8,7*	5,1	7,3*	4,3	6,1*				3,6*	3,6*	
-3,0	LC	7,9*	7,9*	11,4*	11,4*	8,3	12,7*	6,1	10,2*	4,8	7,9	3,9	6,4	3,2	5,3				2,9	4,0*	12,9
	LC-V	8,1*	8,1*	11,7*	11,7*	10,9	12,6*	8,0	10,2*	6,2	8,3*	5,1	6,9*	4,2	5,7*				3,9	4,1*	
-4,5	LC	10,6*	10,6*	13,0	14,0*	8,4	11,4*	6,1	9,3*	4,8	7,7*	3,9	6,3*	3,3	4,8*				3,2	4,6*	12,2
	LC-V	10,9*	10,9*	13,7*	13,7*	10,9	11,2*	8,0	9,2*	6,2	7,6*	5,1	6,2*	4,3	4,7*				4,3	4,6*	
-6,0	LC			11,3*	11,3*	8,6	9,5*	6,2	7,9*	4,8	6,4*	4,0	5,0*						3,7	4,2*	
	LC-V			11,0*	11,0*	9,3*	9,3*	7,7*	7,7*	6,3*	6,3*	4,9*	4,9*						4,1*	4,1*	11,2
-7,5	LC					6,9*	6,9*	5,8*	5,8*	4,5*	4,5*								3,4*	3,4*	
	LC-V					6,6*	6,6*	5,5*	5,5*	4,2*	4,2*								3,3*	3,3*	9,9

Höhe 360° schwenkbar über Längsrichtung max. Reichweite * begrenzt durch hydr. Hubkraft

Die Traglastwerte sind am Stielende (ohne Werkzeug) in Tonnen (t) angegeben und auf festem, ebenem Untergrund 360° schwenkbar. Die anderen Werte sind längs zum Unterwagen angegeben. Die Werte gelten für 600 mm breite Bodenplatten. Gemäß ISO 10567 betragen diese 75% der statischen Kippplast oder 87% der hydraulischen Hubkraft (gekennzeichnet durch *). Bei demontiertem Kippzylinder, Umkehrhebel und Verbindungs-lasche erhöht sich die Traglast um 400 kg. Die Tragfähigkeit der Maschine wird durch die Standsicherheit oder das Hubvermögen der hydraulischen Einrichtungen begrenzt. Für den Hebezeugbetrieb müssen Hydraulikbagger nach der Europäischen Norm EN 474-5 mit Rohrbruchsicherungen an Hub- und Stielzylinder(n), mit einer Überlastwarneinrichtung und einem Lastdiagramm ausgerüstet sein.